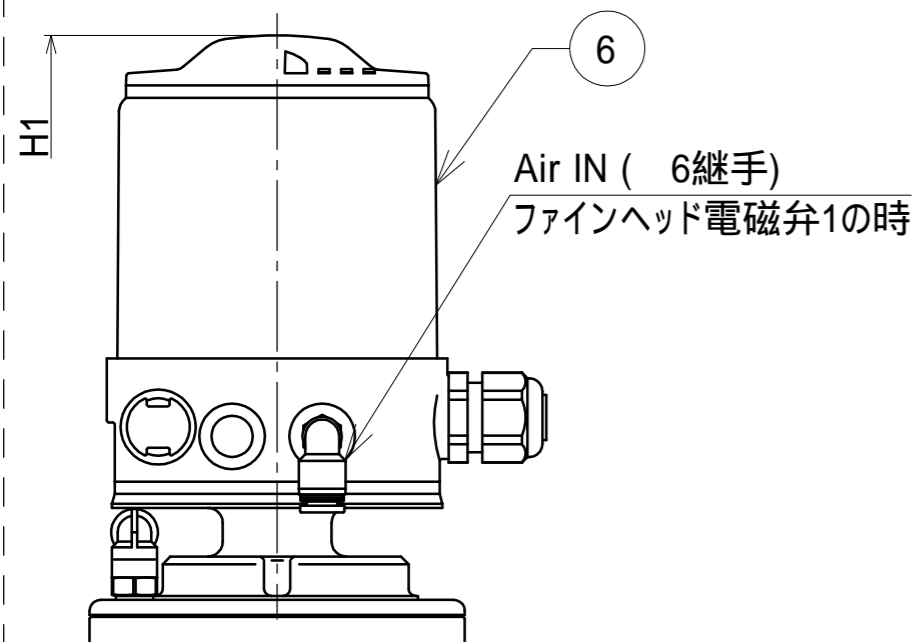
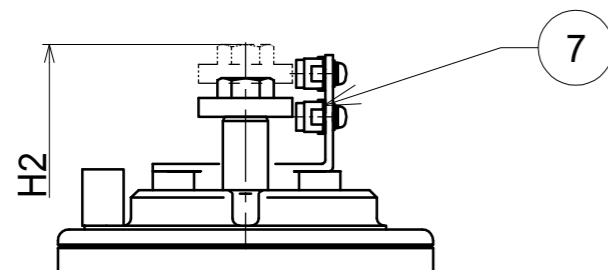


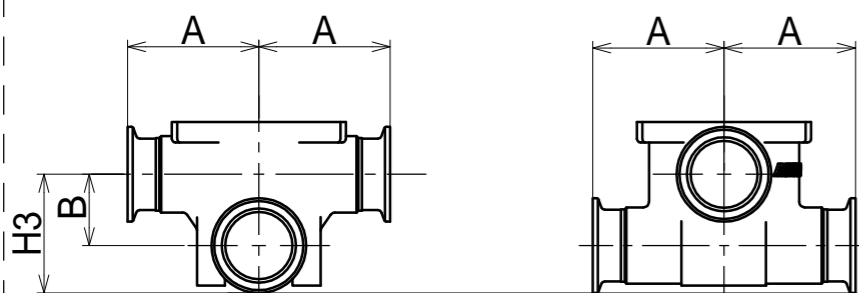
ファインヘッド搭載時寸法



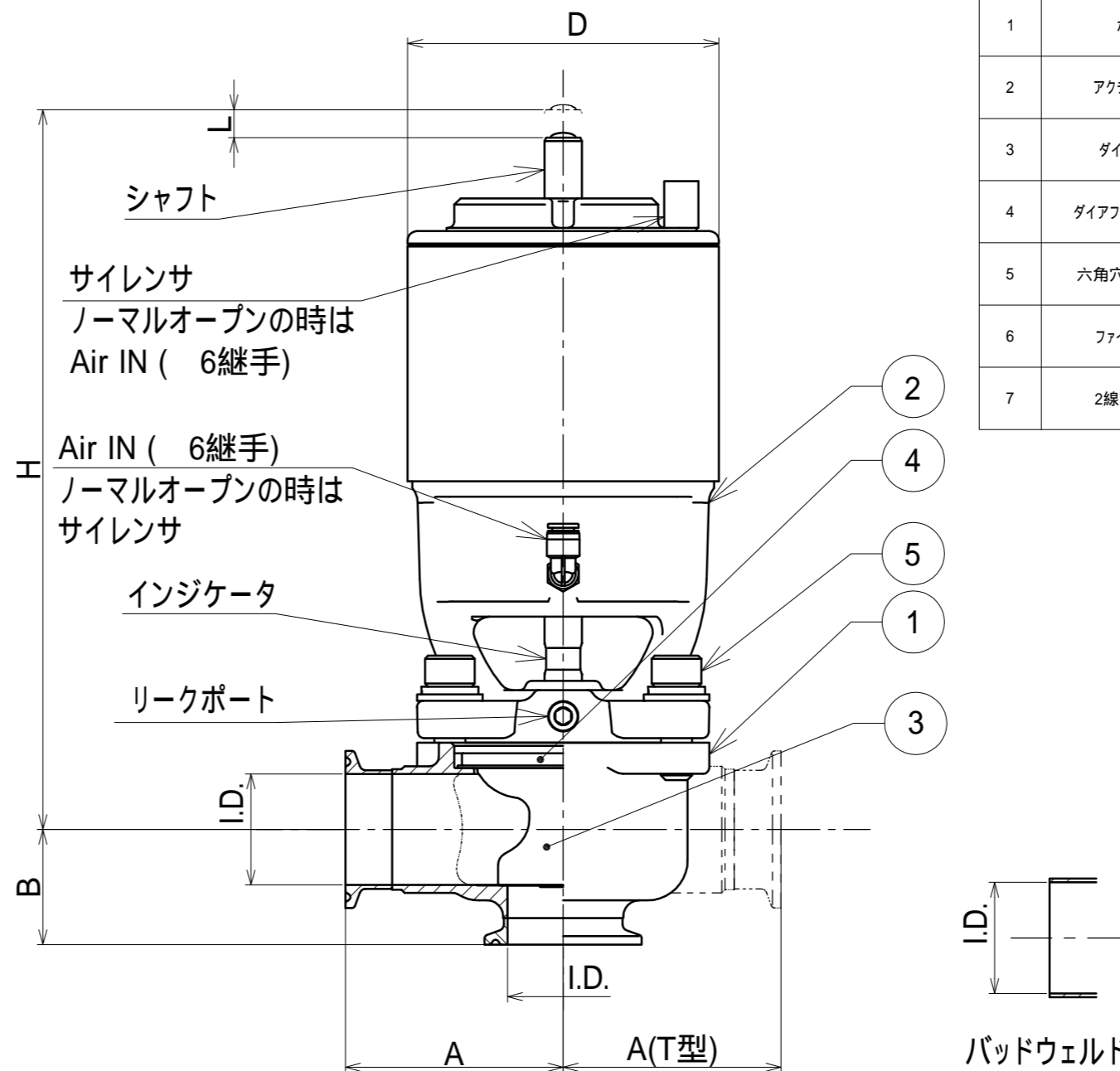
2線式センサ搭載時寸法



ゼロネックボディ時寸法



図はノーマルクローズを基準としています。  
 フェルールは ISOフェルール継手を使用しています。  
 バルブ上部の向きは、ネジ締結のため製品ごとに異なります。  
 参考重量は想定最大時の重量です。  
 アクチュエータとボディの取付は90°毎に回転可能です。



No.	名称	材質	特記事項
1	ボディ	SCS16	材質SUS316L相当
2	アクチュエータ	SCS13	材質SUS304相当
3	ダイヤフラム	PTFE	
4	ダイヤフラムサポート	HNBR	
5	六角穴付きボルト	SUS304	取付個数 4本
6	ファインヘッド	-	
7	2線式センサ	-	

寸法データと重量

呼び径	面間	I.D.	A		B	D	H	H1	H2	H3	L	参考重量 [kg]
			フェルール	バッドウェルド								
1.5S	標準ボディ	35.7	70	70	70	100	231	343	242	63	9	7
	マイクロネックボディ			55	37							
	ゼロネックボディ				38							
2.0S	標準ボディ	47.8	82	82	82	125	279	375	289	82	14.5	11
	マイクロネックボディ			68.5	43							
	ゼロネックボディ				50							
2.5S	標準ボディ	59.5	105	105	105	145	313	409	323	103	16	14
	マイクロネックボディ			84	49							
	ゼロネックボディ				64							

操作空気圧力 [MPa]

	NC	NO
最低圧力	0.4	0.4
最高圧力	0.7	0.5

title 1.5S、2.0S、2.5S スタンダートバルブ  
**HISAKA PRODUCTS, LTD.**